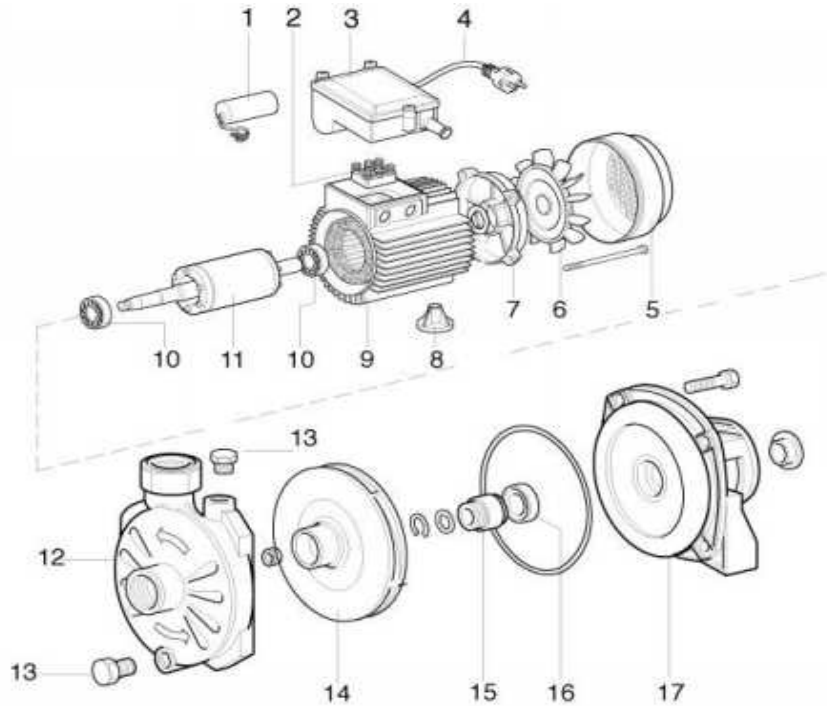


## SCHEDA RICAMBI

**Prodotto:** **WP1061150** **C 50**



Seq	Codice	Descrizione	QTA
1	8001031	Condensatore - Capacitor	1
2	8001025	Morsettiera - Terminal box	1
3	8001043	Coperchio portacondensatore - Cover capacitor box	1
		Base portacondensatore - Capacitor box base	1
4	8001029	Cavo - Cable	1
5	8002062	Copriventola - Fan cover	1
6	8002056	Ventola - Fan	1
7	8002057	Scudo - Shield	1
8	8002061	Piedino - Foot	1
9	8002058	Statore - Stator	1
	8002065	Statore 220/60 - Stator 220/60	1
10	8002059	Cuscinetto - Ball bearing	1
11	8002060	Rotore con cuscinetti - Rotor with ball bearing	1
12	8002051	Corpo pompa - Pump body	1
13	8001013	Tappo - Cap	2
14	8002052	Girante - Impeller	1
	8002066	Girante - Impeller 60hz	1
15	8002063	Tenuta meccanica rotante - Mechanical seal rotated	1
16	8002064	Tenuta meccanica fissa - Mechanical seal fixed	1
17	8002055	Supporto - Support	1